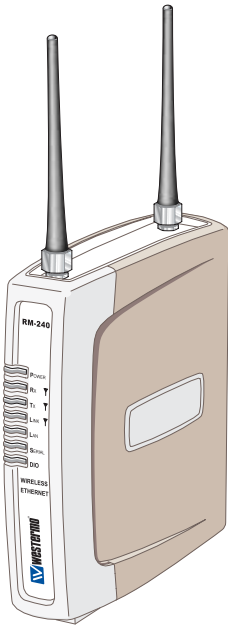


RM-240

WLAN Access-point und Client



- ❑ 802.11b WiFi kompatible Wireless-Datenübertragung mit bis zu 11 Mb/s
- ❑ Temperaturbereich -35°C bis 65°C
- ❑ Access Point, Client/Station und Repeater
- ❑ 10/100 BaseT RJ45, IEEE 802.3 kompatibel
- ❑ Bridge/Router-Funktionen für Ethernet-Protokolle
- ❑ RS-232 V.24 DCE 1,2 bis 115,2 Kb/s
- ❑ RS-485 1,2 bis 115,2 Kb/s
- ❑ Integrierte I/O-Karte für Verbindungsstatus oder externen Statustransfer
- ❑ 128-bit AES Verschlüsselung und WEP Verschlüsselung
- ❑ Firewall-Schutz mit MAC-Adressenfilterung
- ❑ Redundanz durch automatische Umschaltung am Zugangspunkt
- ❑ Konfiguration über Webbrowser
- ❑ Fernkonfiguration über drahtlose Verbindung
- ❑ Passwortgeschützte Konfiguration

Der RM-240 bietet eine zuverlässige und sichere Hochgeschwindigkeits-Ethernetverbindung in vielen Anwendungsbereichen in der verarbeitenden Industrie. Er eignet sich ausgezeichnet für die Verbindung mit PLCs, HMI, DCS, Empfangs- und Videogeräten sowie industriellen PCs.

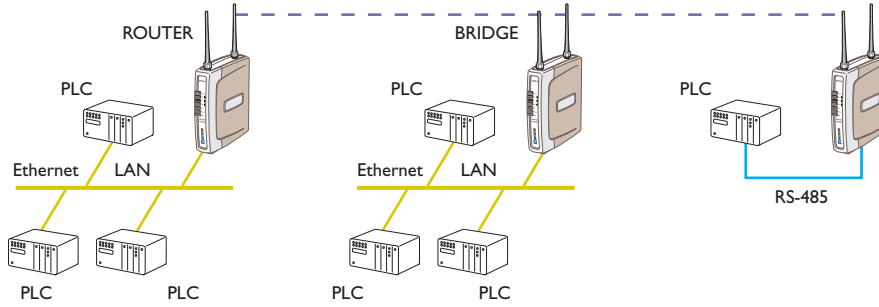
Der RM-240 hat einen Ethernet-Port (10/100 BaseT), zwei serielle Ports (RS-232 und RS-485) sowie eine integrierte I/O-Karte für lokalen und entfernten Verbindungsstatus oder externen Statustransfer.

Anwendungsbereich

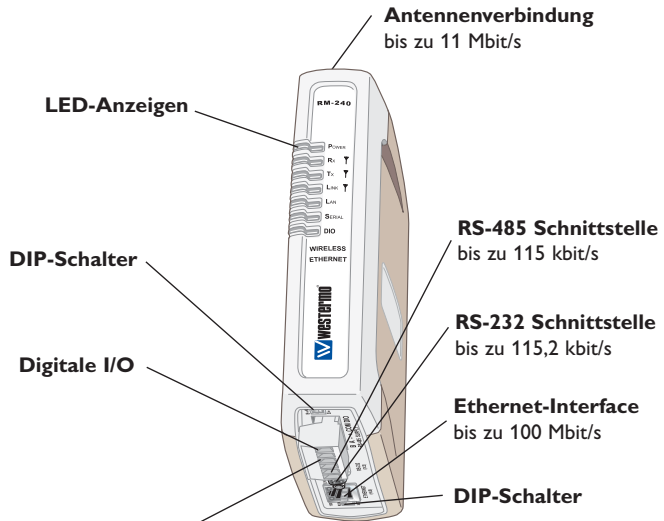
Der RM-240 wurde speziell für die Anwendung in anspruchsvollen Industrieumgebungen entwickelt und gefertigt. Die hohe Funkfrequenzleistung (100 oder 300 mW) und die hohe Empfindlichkeit des Empfängers gewährleisten auch in dicht bebauten Industrieumgebungen einen zuverlässigen Betrieb durch Gebäude, Wände und Stahlkonstruktionen hindurch.

Der RM-240 ist mit Dual SMA Koaxialantennenanschlüssen für eine Vielzahl unterschiedlicher Antennen ausgestattet. Die Empfindlichkeit des Empfängers ermöglicht Sichtreichweiten von 1 km bei 100 mW (Europa) und 5 km bei 300 mW (Amerika). Mit der Repeater-Funktion kann die drahtlose Reichweite noch weiter verlängert werden.

Anwendung



Schnittstellen



Stromversorgung

	RM-240
Stromversorgung	9 – 30 V DC
Stromaufnahme	150 mA @ 24 V DC
Frequenz	DC
Anschluss	Steckbare zweipolige Schraubklemme